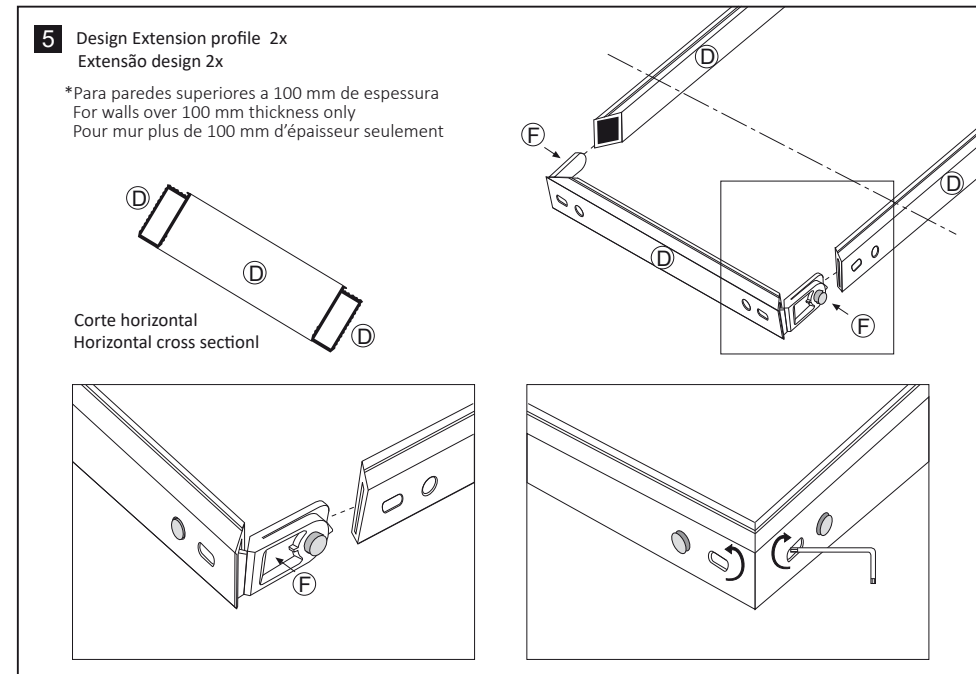
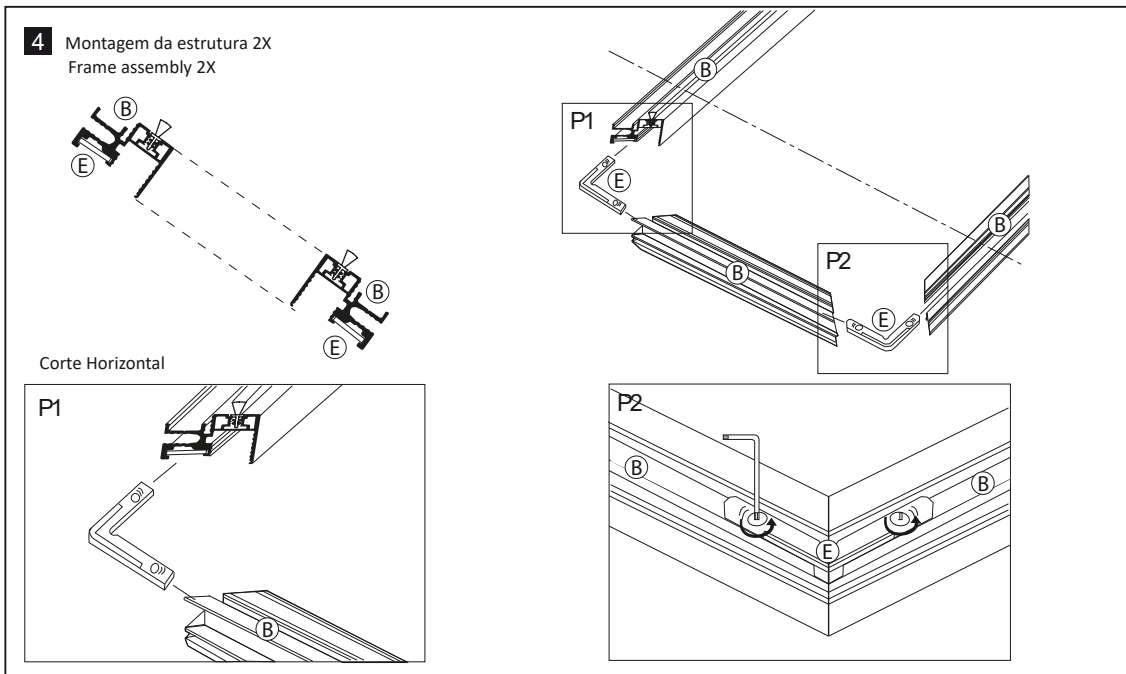
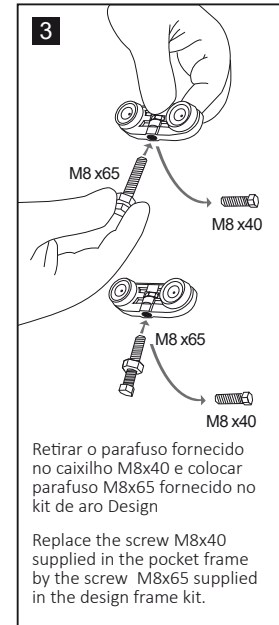
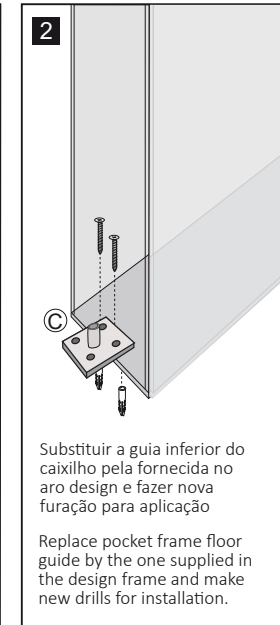
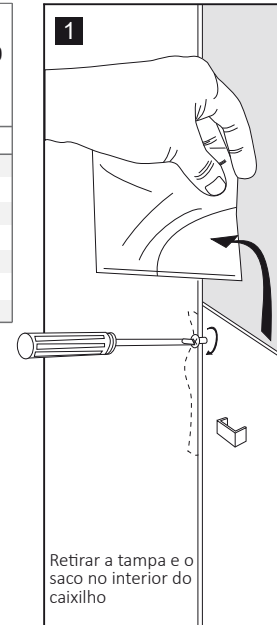
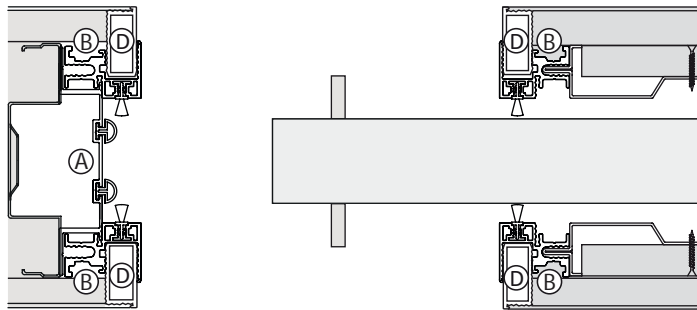


EXTENSÕES EXTENSIONS EXTENSIONES	CAIXILHO 70 POCKET FRAME 70 CAISSÓN 70	CAIXILHO 90 POCKET FRAME 90 CAISSÓN 90
	MIN   MAX	MIN   MAX
-	100	120
30	128   138**	148   158**
45	158   168**	178   188**
60	188   198**	208   218**
75	218   228**	238   248**
87,5	243   253**	263   273**
120	308   318**	328   338**

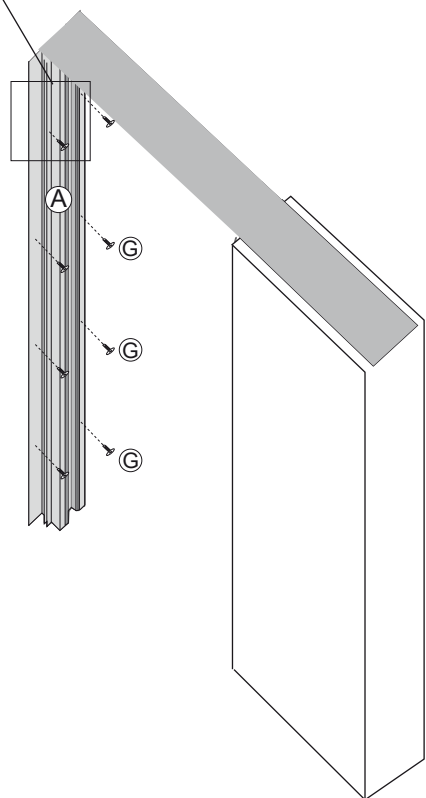
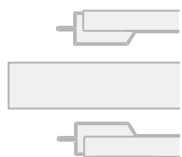
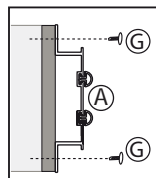
\*\* Para as espessuras intermédias entre os intervalos definidos na tabela, será necessário refinar os perfis das guarnições do intervalo superior.

\*\* For non-existing intermediate thicknesses in the table, it will be necessary to cut the tenon side of the architrave of the upper range in order to fit the desired size.

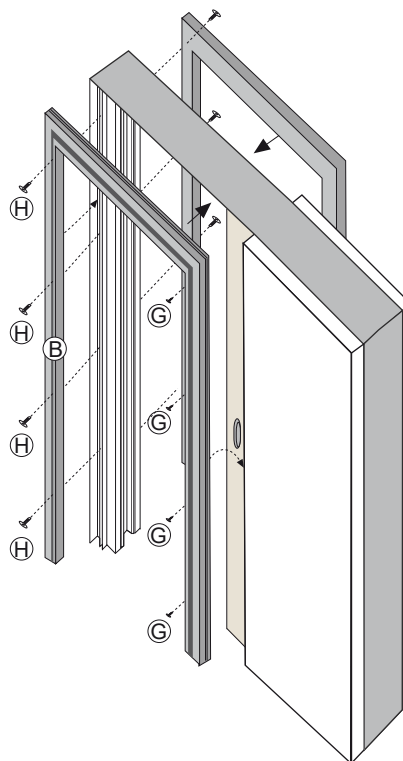
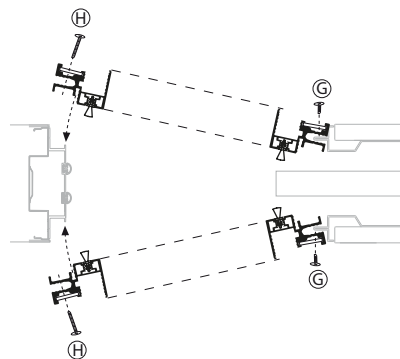
\*\* Pour les épaisseurs intermédiaires inexistantes dans le tableau, il sera nécessaire de couper la languette des moulures de l'intervalle supérieure.



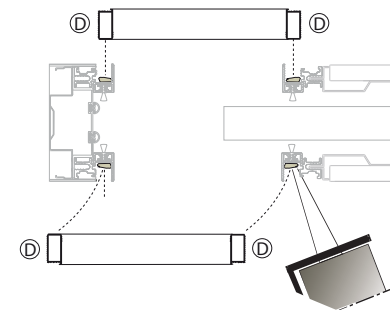
**6** Fixar o perfil (A) com os parafusos (G)  
Fasten profile (A) with screws (G)



**7** Fixação das estruturas montadas na figura 4 com os parafusos (H) e (G)  
Fix the preassembly structure (Image 4) with screws (H) e (G)

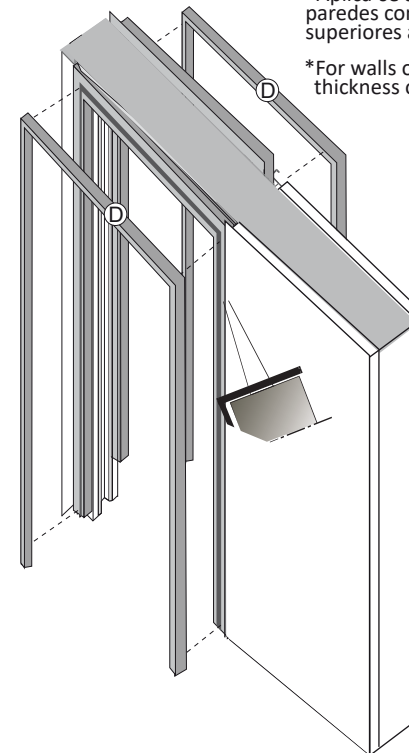


**8**

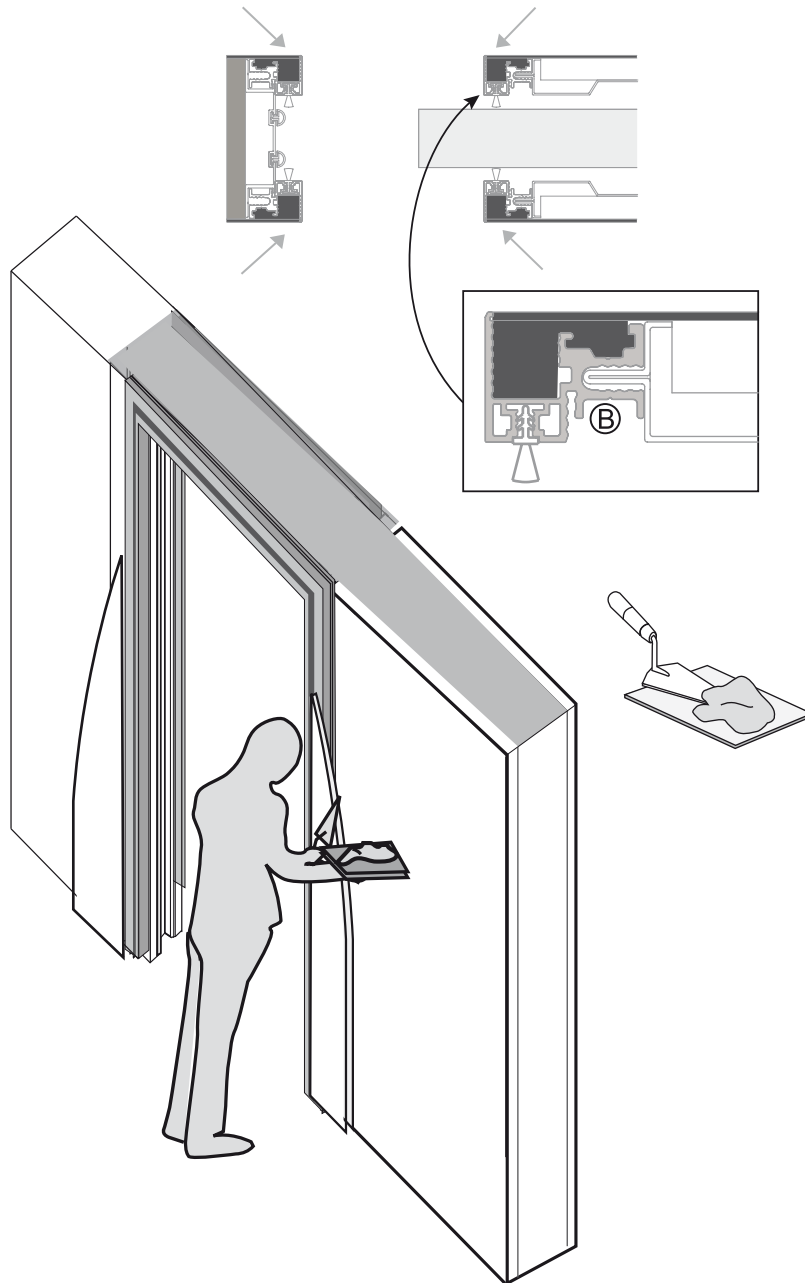


\*Aplica-se apenas em paredes com espessuras superiores a 100mm.

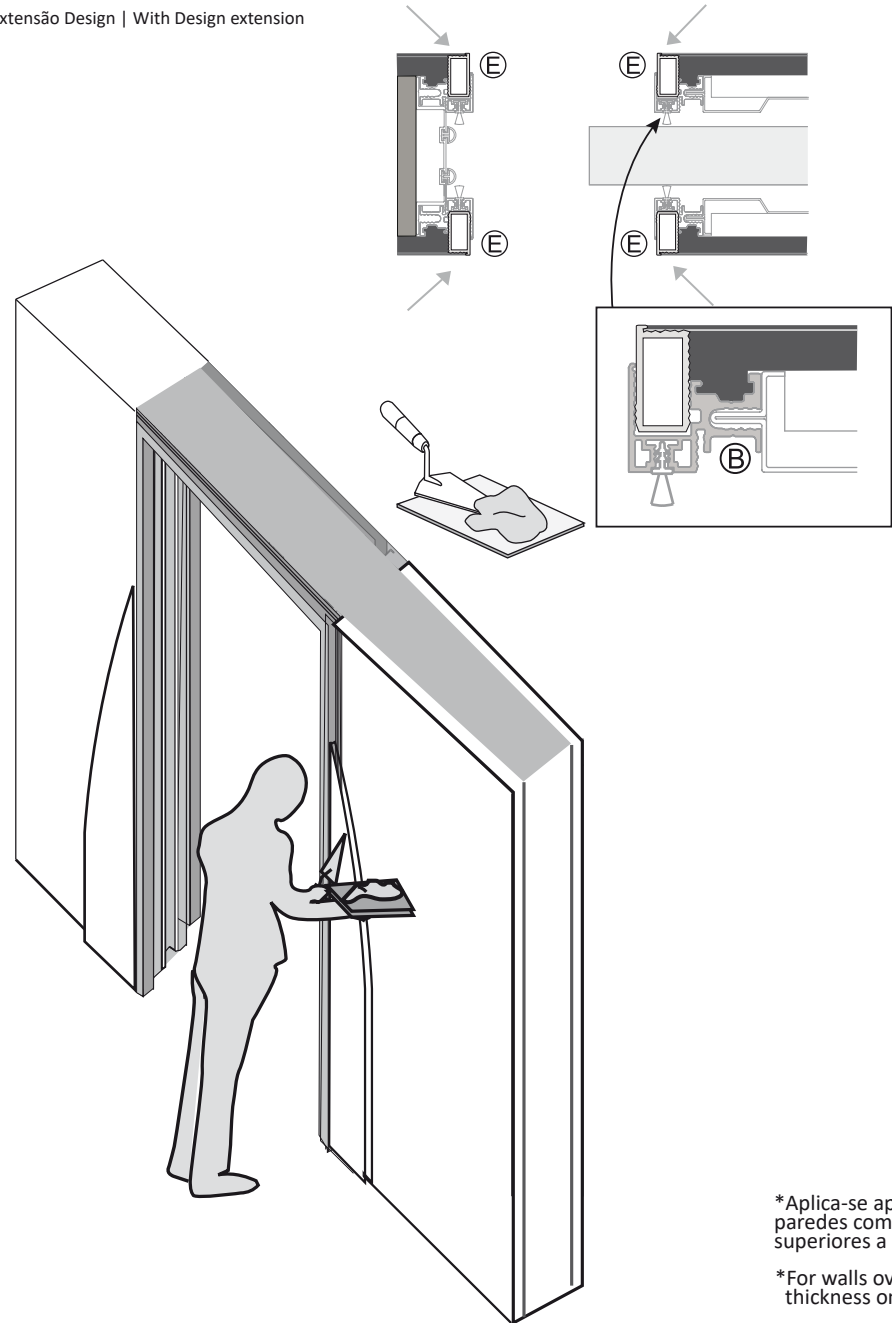
\*For walls over 100 mm thickness only



**9** Sem Extensão Design | Without Design extension



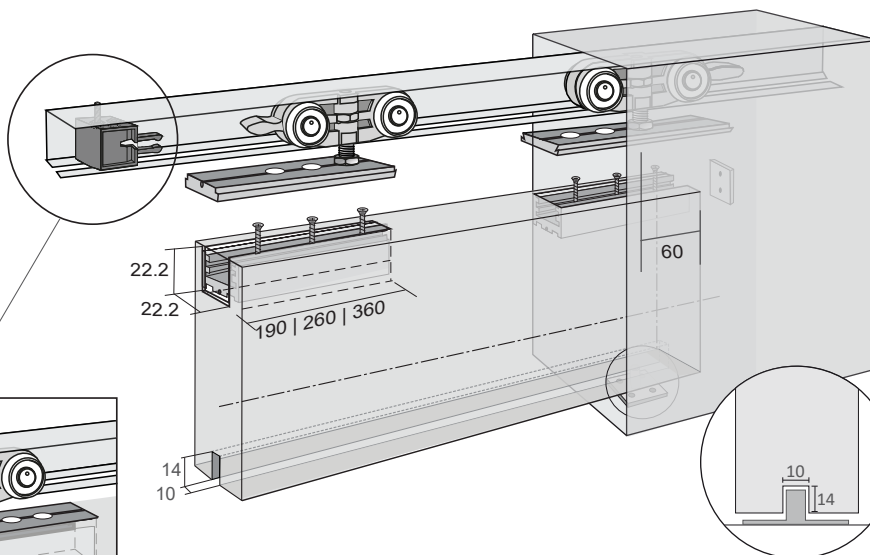
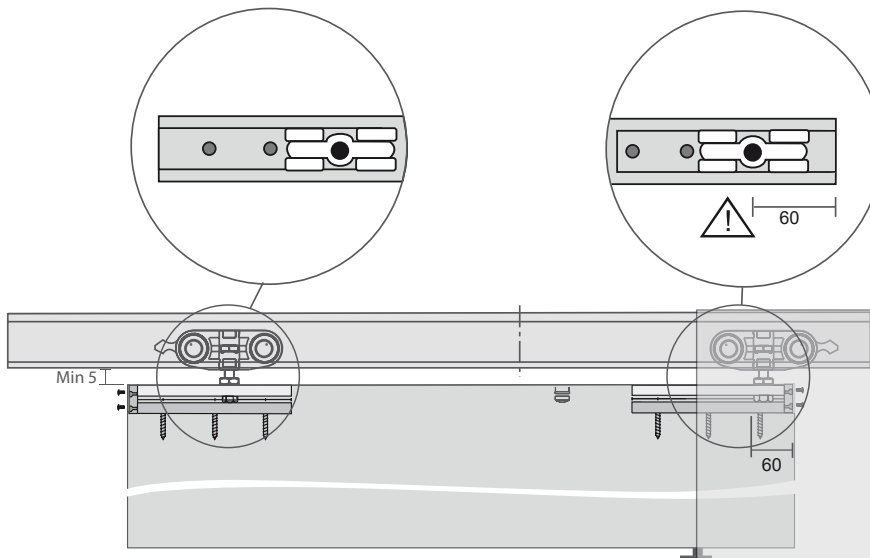
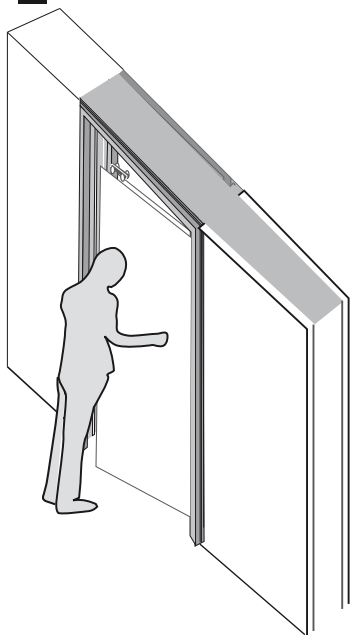
**10** Com Extensão Design | With Design extension



\*Aplica-se apenas em paredes com espessuras superiores a 100mm.

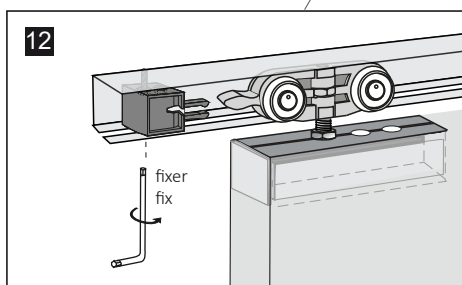
\*For walls over 100 mm thickness only

11



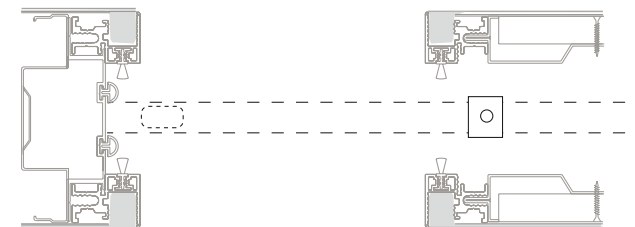
Modelo | Model | Modèle  
 UNICO PLUS  
 Utilização do kit acessórios 120Kg

12

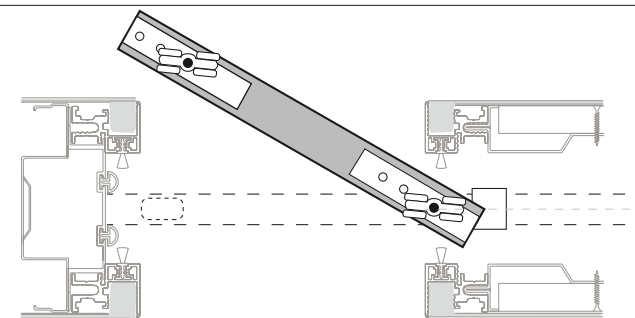


Kit de acessórios Pocket frames accessories kit   Kit d'accessoires caissons	
Modelo   Model   Modèle	
UNICO Ref: 10002	UNICO PLUS Ref: 10004

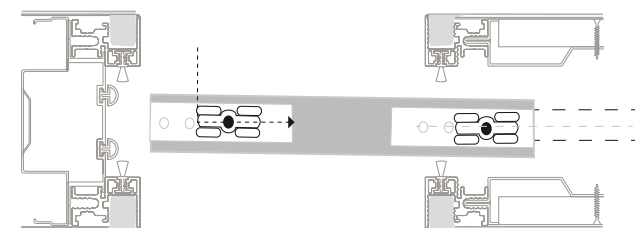
11.1



11.2



11.3



11.4

