

PORTA | Door | Porte ANKARA

Madeira | Wood | Bois
LACADO | Lacquered | Laqué
Branco | White | Blanc

CONCHA | Flush | Vette

INOX | Steel | Acier
Ref.: 2639 (16)
● Satinado | Satin | Satiné

INSIDE

Opcional | Optional | Option
EASY SOFT INSIDE ◀■■■■■▶

Este inovador sistema de embutir no teto permite a utilização de uma porta de correr em madeira e vidro de grandes dimensões. Sem elementos inestéticos visíveis, o INSIDE cria ambientes modernos, funcionais e sofisticados.

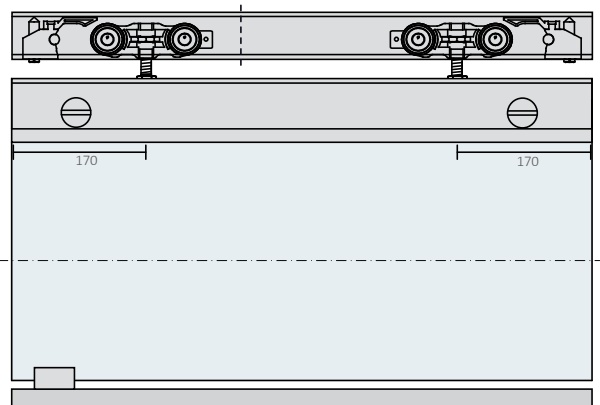
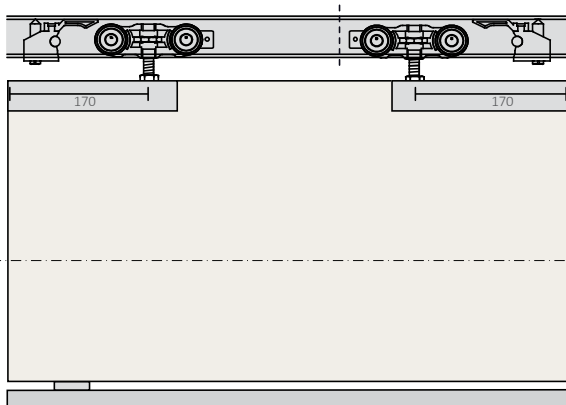
Exclusive for plasterboard walls, this innovative in-ceiling system allows the use of a large dimension wooden or glass sliding door. Without unaesthetic visible elements, the INSIDE creates modern, functional and sophisticated rooms.

Exclusif pour des murs en plaques de plâtre, cet innovant système d'encastrement au faux-plafond permet l'utilisation d'une porte coulissante en bois ou en verre de grandes dimensions. Sans éléments inesthétiques visibles, l'INSIDE crée des espaces plus modernes, fonctionnels et sophistiqués.

DIMENSÃO
DIMENSION



2000
3000
4000
6000



Porta de vidro não comercializada
Glass door not available for sale
Porte en verre indisponible

ARTIGOS NECESSÁRIOS REQUIRED ITEMS ARTICLES NÉCESSAIRES:			1 PORTA Door Porte	
CALHAS TRACKS RAILS	Madeira Wood Bois	Vidro Glass Verre		
6 R: 1013	Sem Soft Soft Without Sans Soft	1x 9007 9008 9009 Kit Inside wood Inside kit Kit Inside	1x 9005 Kit de acessórios Accessories kit Kit d'accessoires	1x 8002 Kit Pinça contínua Clamp Kit Kit Pince
6C R: 1030	Soft duplo Double Soft ◀■■■■▶	1x 9016 9017 9018 Kit Inside wood Inside wood kit Kit Inside Wood	1x 9019 Kit Inside wood Inside Wood kit Kit Inside Wood	1x 8002 Kit Pinça contínua Clamp Kit Kit Pince
6D R: 1031				

EN1527 : 2013
- 6 3 - 1 0 - 1 3

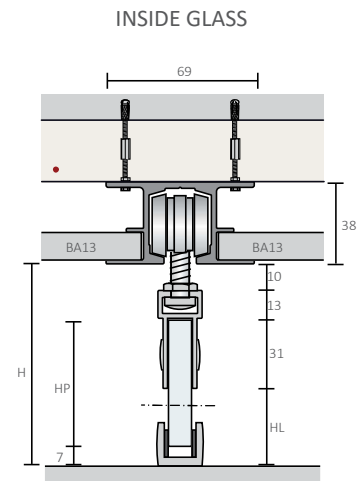
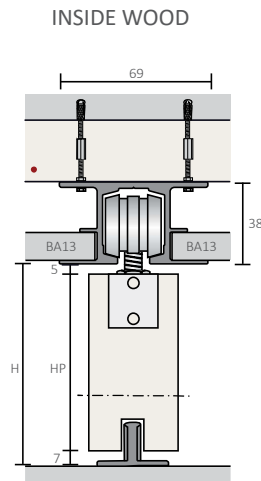
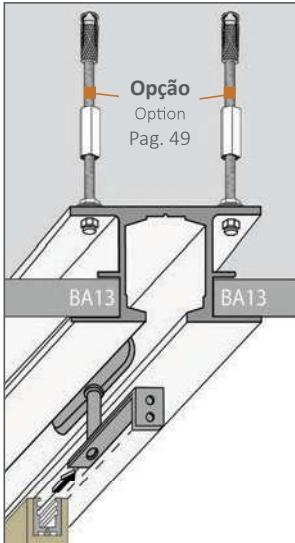
CAPACIDADE MÁXIMA
MAXIMUM CAPACITY / CAPACITE MAXIMALE
Porta | Door | Porte
120 Kg



INSIDE - CALHA Nº6 | TRACK NR 6 | RAIL Nº6

EN1527 : 2013

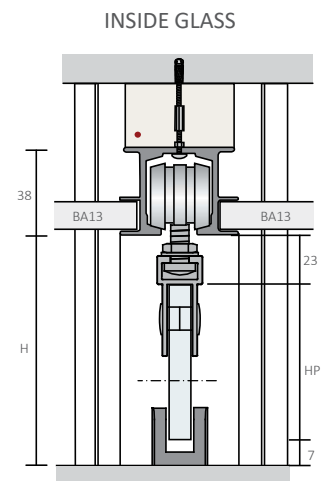
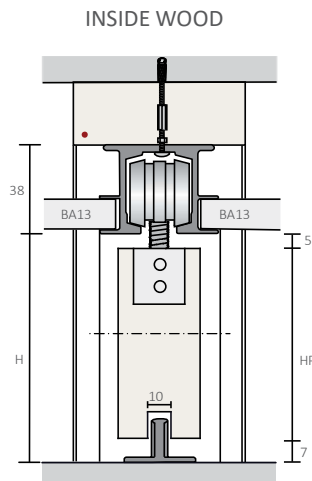
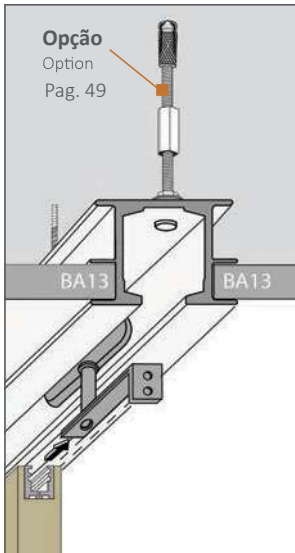
- 6 3 - 1 0 - 1 3



INSIDE - CALHA Nº6C | TRACK NR 6C | RAIL Nº6C

EN1527 : 2013

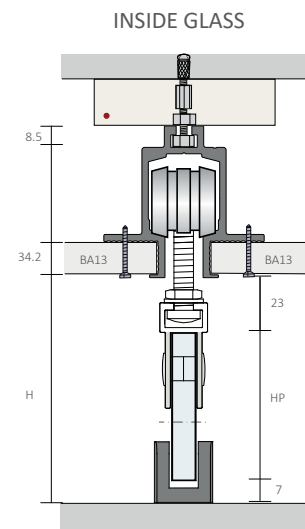
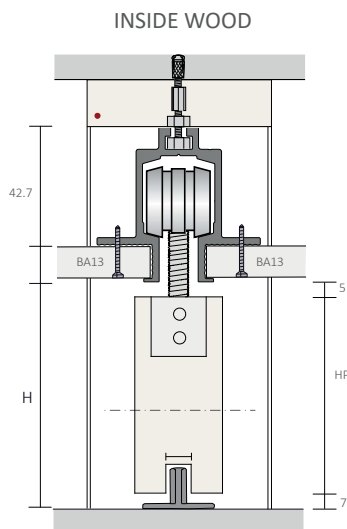
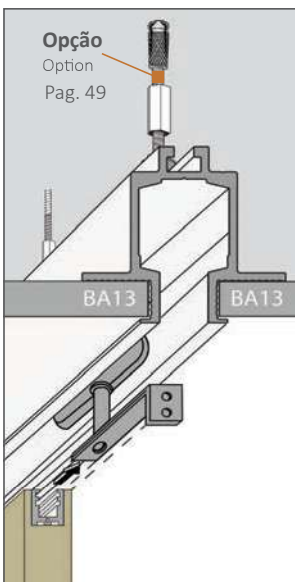
- 6 3 - 1 0 - 1 3



INSIDE - CALHA Nº6D | TRACK NR 6D | RAIL Nº6D

EN1527 : 2013

- 6 3 - 1 0 - 1 3



• Viga em madeira para reduzir vibrações no teto falso (não fornecido)
Wooden beam to reduce the false ceiling vibrations (not supplied)
Poutre en bois pour réduire les vibrations du faux plafond (Non fourni)

H - Altura | Height | Hauteur
HP - Altura da porta | Door height | Hauteur de la porte
FH - Altura do painel fixo | Height fixed panel | Hauteur de panneau fixe

L - Largura | Width | Largeur
LP - Largura da porta | Door width | Largeur de la porte
P - Porta | Door | Porte
PF - Painel Fixo | Fixed panel | Panneau fixe