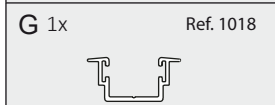
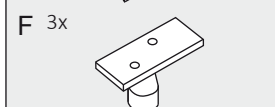
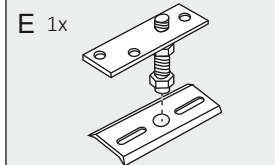
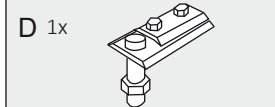
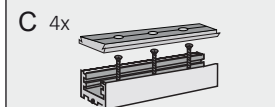
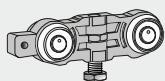
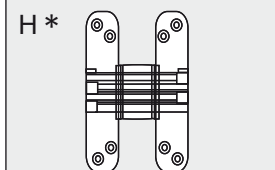


KIT ACESSÓRIOS

B 3x Ref. 9014



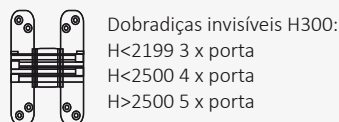
NECESSÁRIO



Peso Máximo:
40 Kg/porta

Dimensão máxima porta:
Largura: +- 800 mm
Altura: 2600 mm

*Dobradiças não incluídas



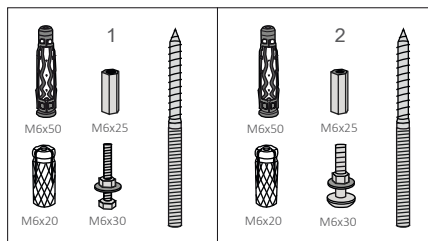
Fixação ao teto
PORTA

■ Cálculo de Largura da porta

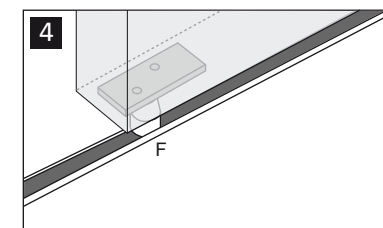
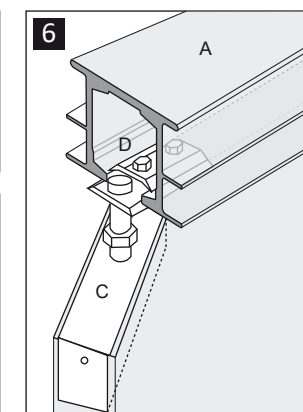
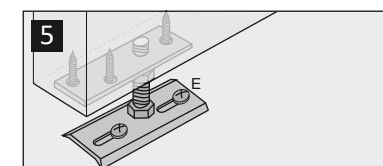
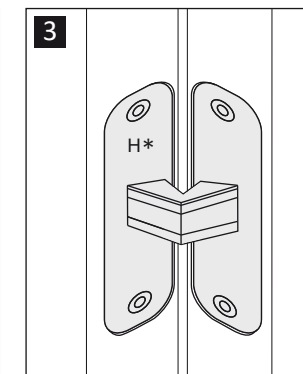
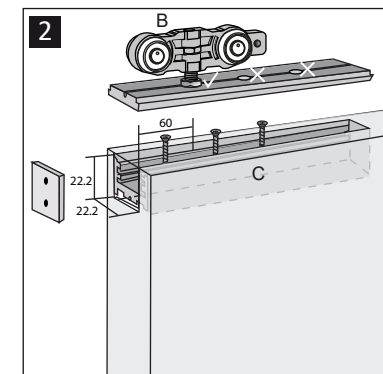
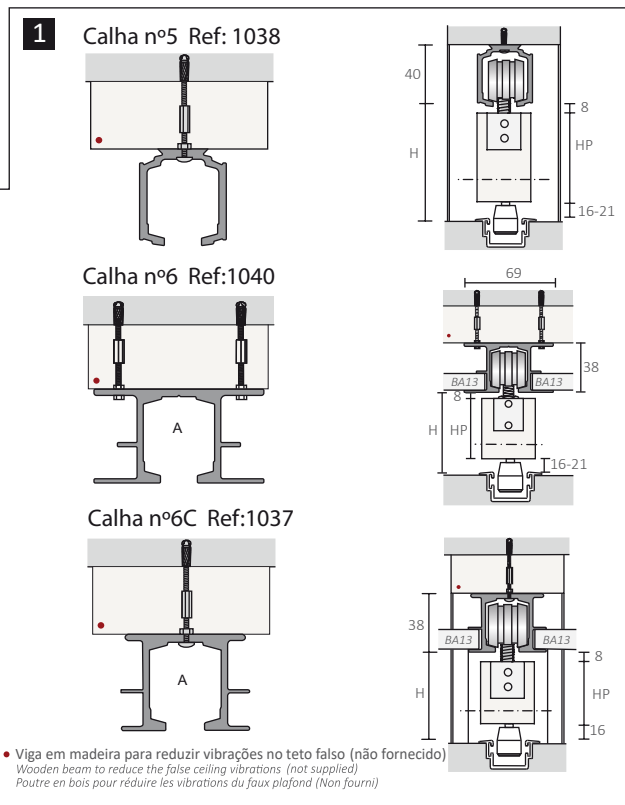
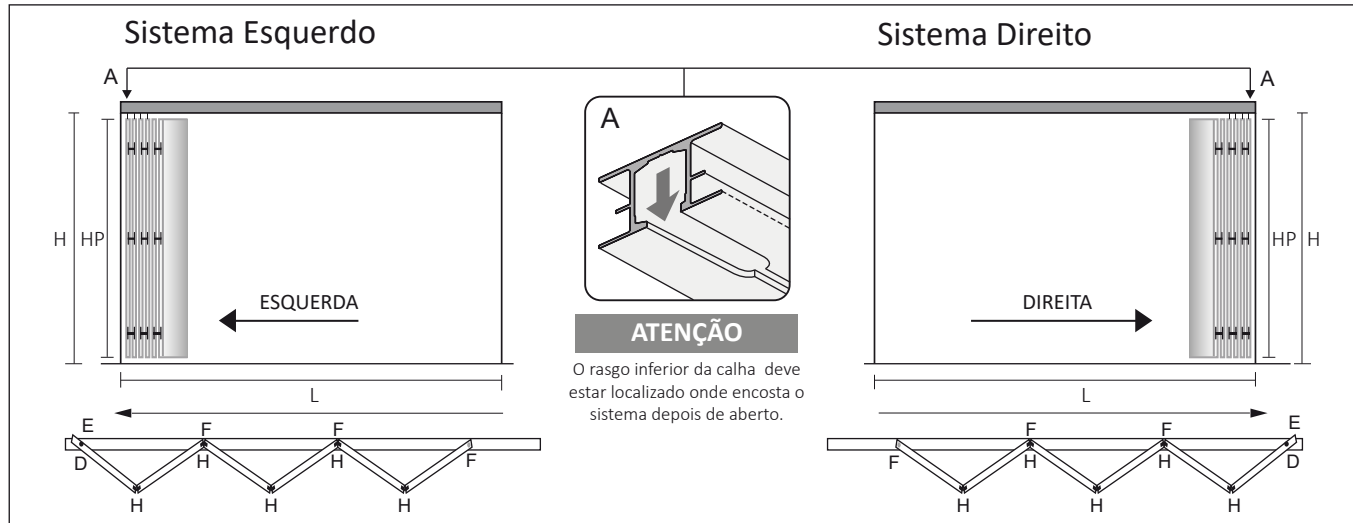
$$LP = \frac{L-25}{2} \text{ mm}$$

Kit de acessórios de fixação

Fixing accessories Kit | Kit accessoires de fixation
Não incluído | Not included | Non inclus



| | REFERÊNCIA REFERENCE RÉFÉRENCE | CALHA Nº TRACK NR. RAIL Nº | DIMENSÃO DIMENSION DIMENSION |
|---|--------------------------------------|----------------------------------|------------------------------------|
| 1 | 11.0315.001 | 6 6D | 2000 |
| | 11.0315.002 | 6 6D | 3000 |
| | 11.0315.003 | 6 6D | 4000 |
| | 11.0315.004 | 6 6D | 6000 |
| 2 | 11.0315.005 | 6C | 2000 |
| | 11.0315.006 | 6C | 3000 |
| | 11.0315.007 | 6C | 4000 |
| | 11.0315.008 | 6C | 6000 |



A 1x

| | | |
|-------------------|-------------------|--------------------|
| Calha nº5 1038 | Calha nº6 1040 | Calha nº6C 1037 |
|-------------------|-------------------|--------------------|

KIT ACESSÓRIOS

B 3x Ref. 9014

C 4x

D 1x

E 1x

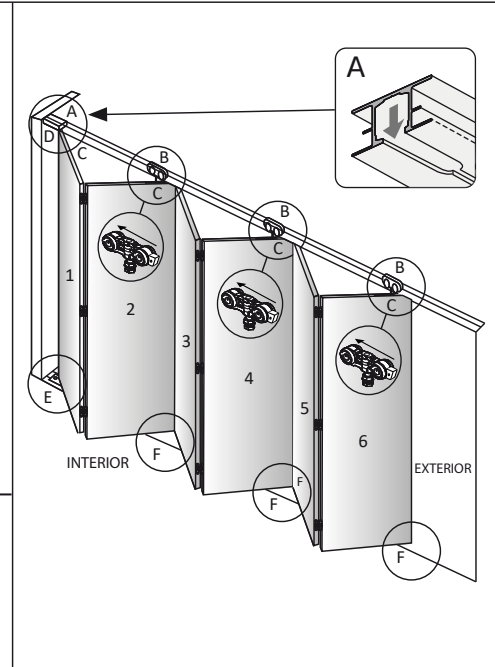
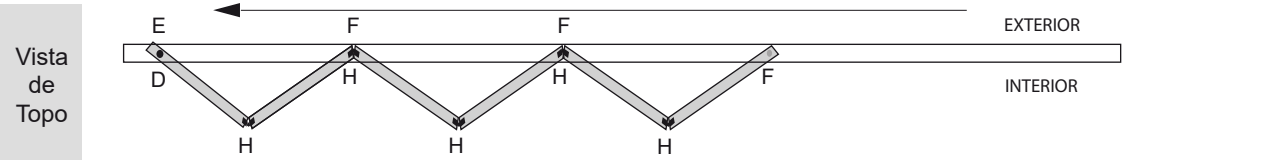
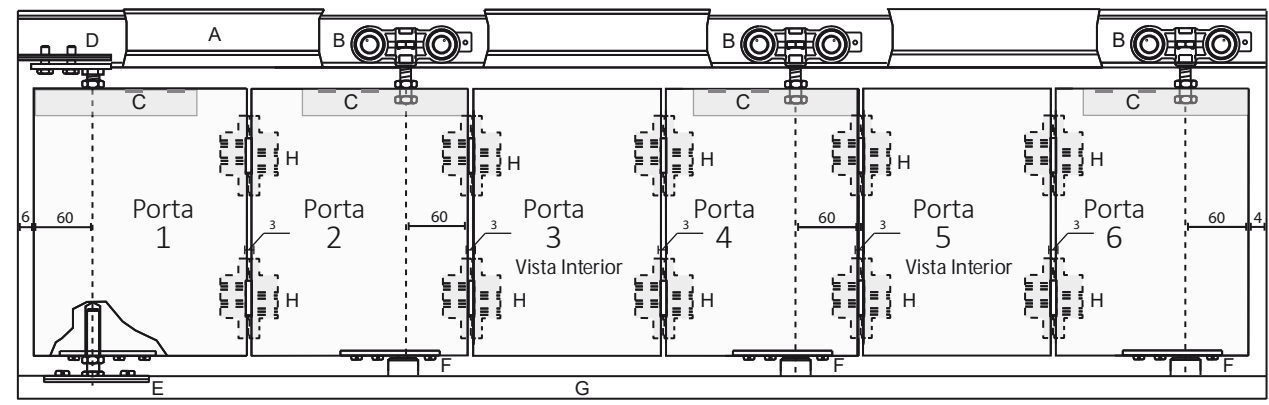
F 3x

G 1x Ref. 1018

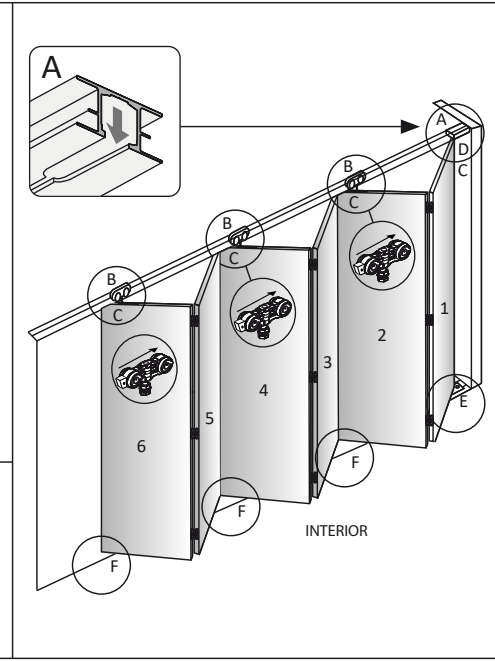
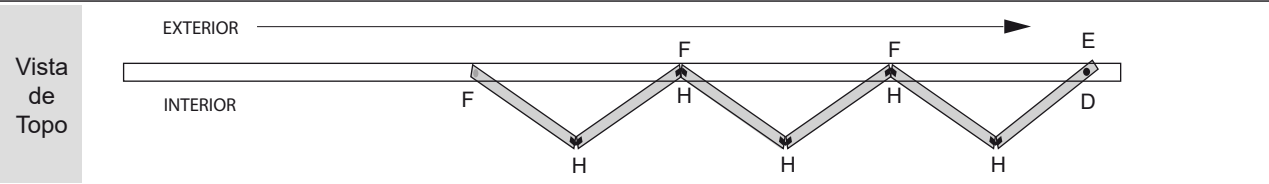
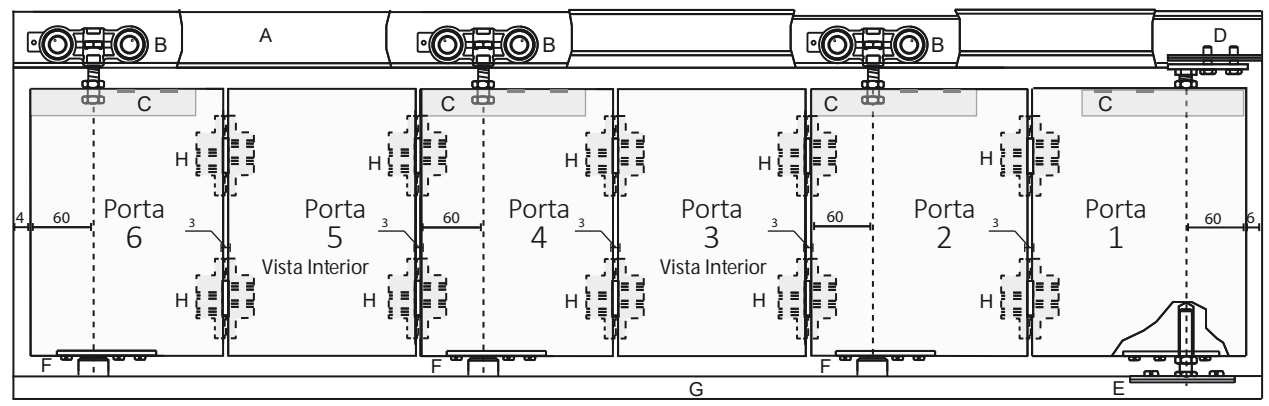
NECESSÁRIO

H *

ABERTURA À ESQUERDO



ABERTURA À DIREITO



* Quantidade depende da dimensão e peso da porta.