

A 1x

Calha nº5 1038 Calha nº6 1040 Calha nº6C 1037

KIT ACESSÓRIOS

B 1x Ref. 9023

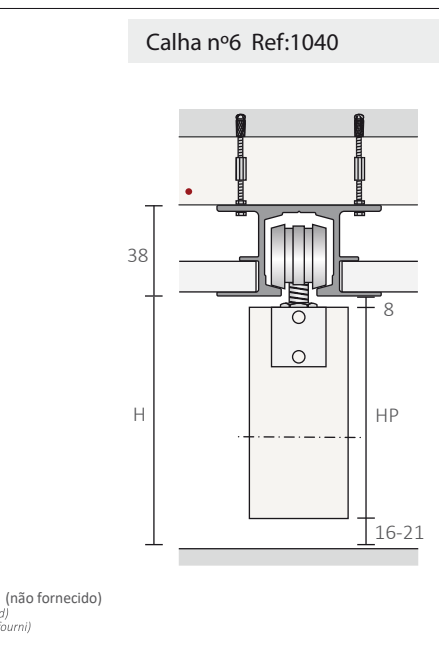
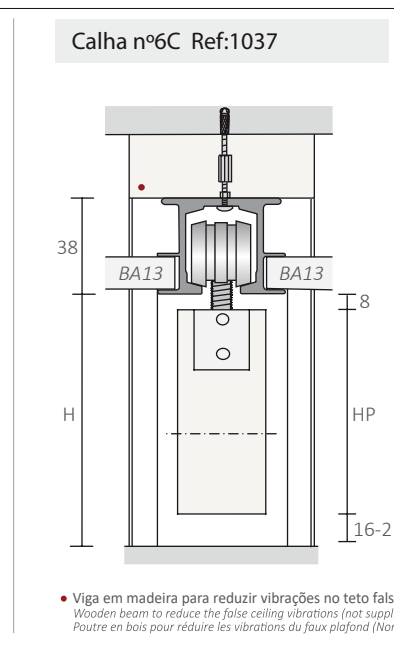
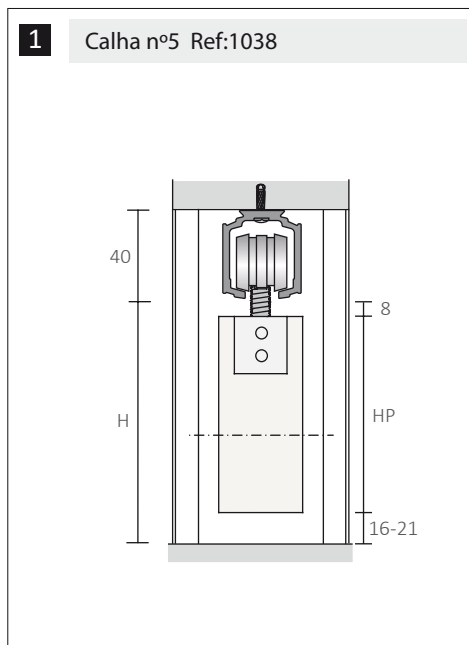
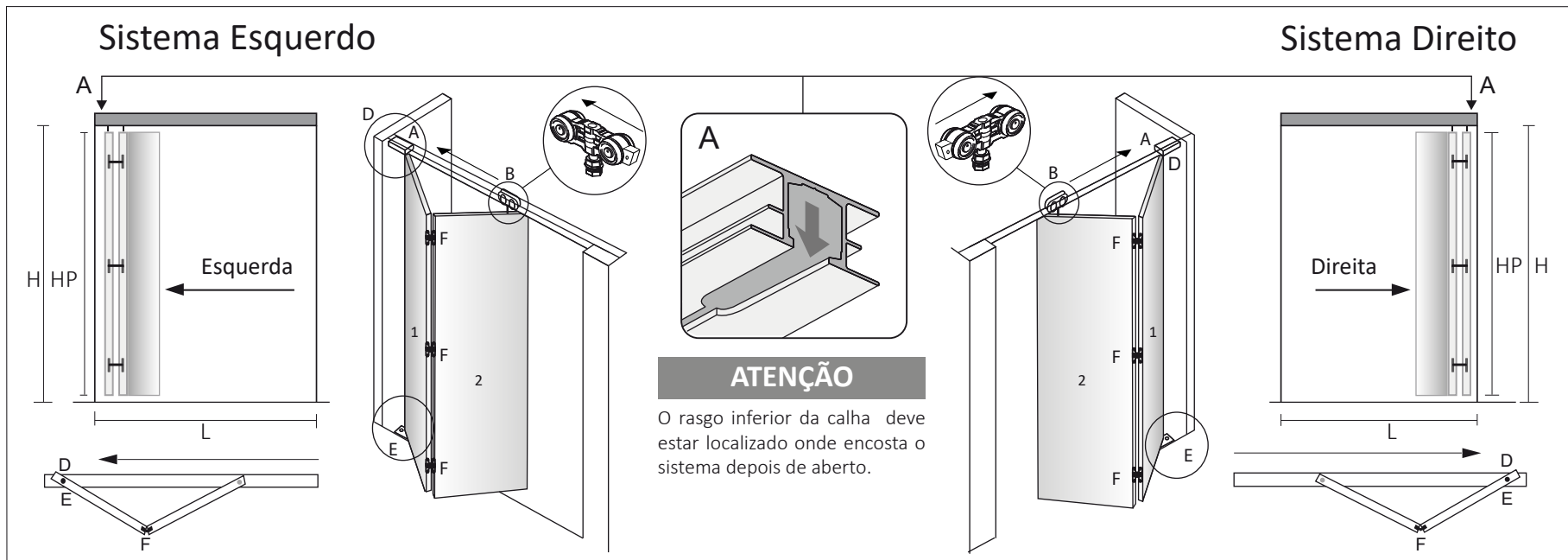
C 2x

D 1x

E 1x

NECESSÁRIO

F *

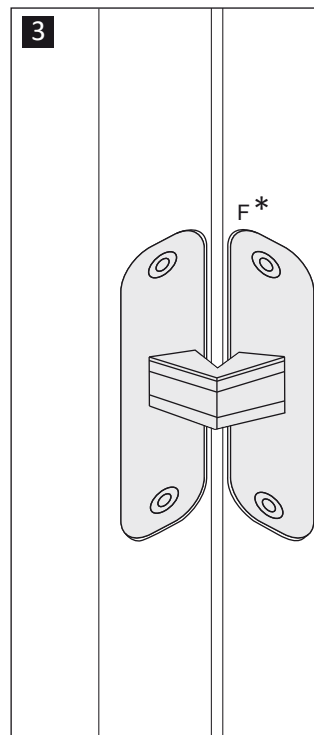
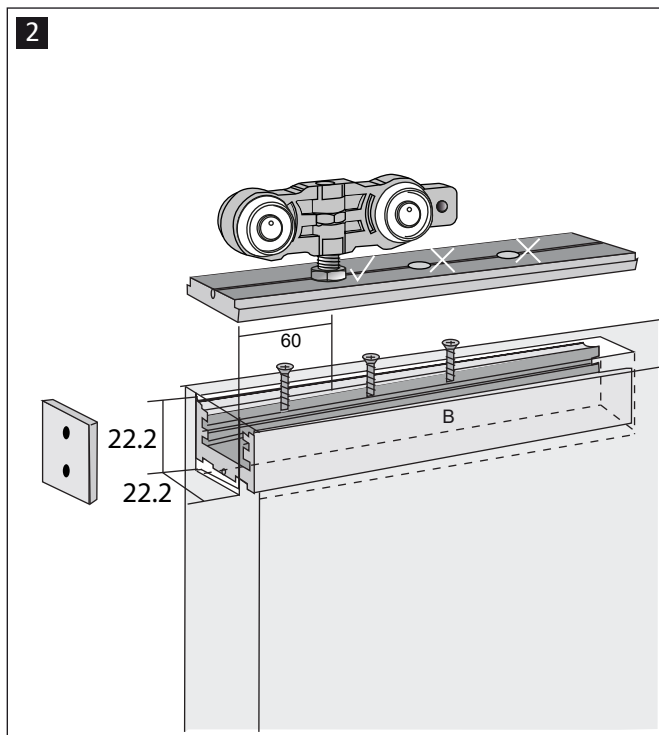


Kit de acessórios de fixação
Fixing accessories Kit | Kit accessoires de fixation

REFERÊNCIA REFERENCE	CALHA Nº TRACK NR. RAIL N°	DIMENSÃO DIMENSION DIMENSION
11.0315.001	6 6D	2000
11.0315.002	6 6D	3000
11.0315.003	6 6D	4000
11.0315.004	6 6D	6000
11.0315.005	6C	2000
11.0315.006	6C	3000
11.0315.007	6C	4000
11.0315.008	6C	6000

• Viga em madeira para reduzir vibrações no teto falso (não fornecido)
Wooden beam to reduce the false ceiling vibrations (not supplied)
Poutre en bois pour réduire les vibrations du faux plafond (Non fourni)

*Quantidade depende da dimensão e peso da porta.



Peso Máximo:

40 Kg/porta

Dimensão máxima porta:

Largura: +- 800 mm

Altura: 2600 mm

*Dobradiças não incluídas

Dobradiças invisíveis H300:

H<2199 3 x porta

H<2500 4 x porta

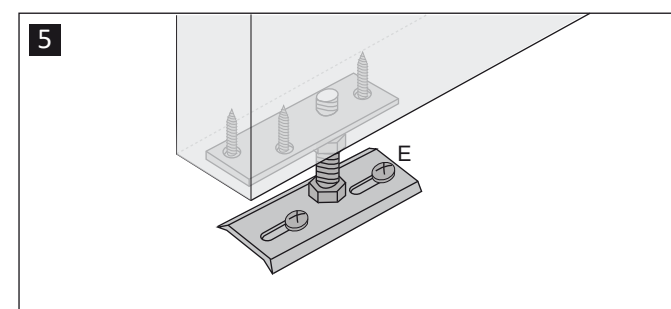
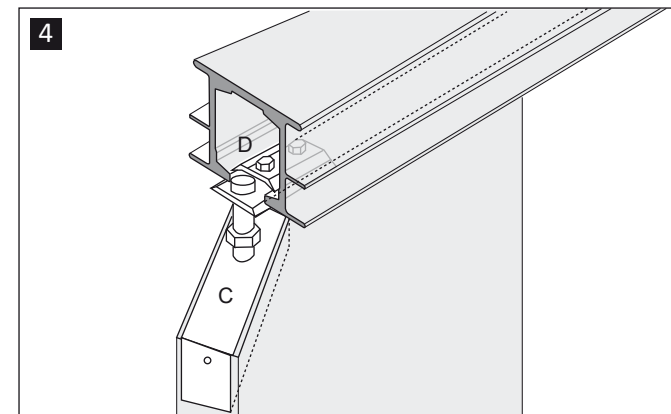
H>2500 5 x porta

Fixação ao teto

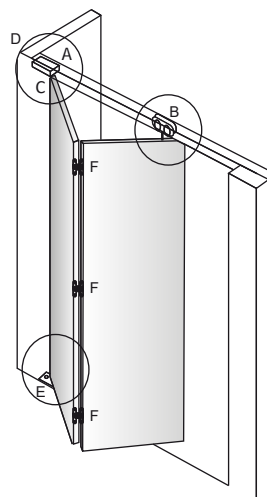
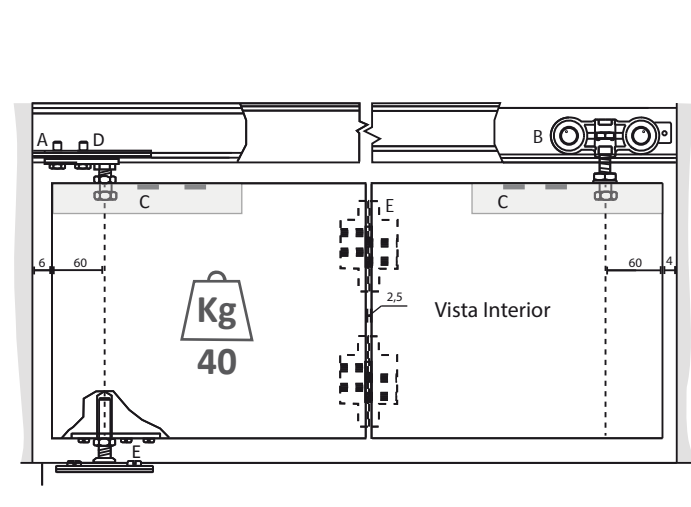
PORTA

- Cálculo de Largura da porta

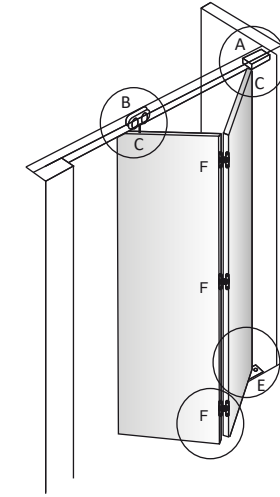
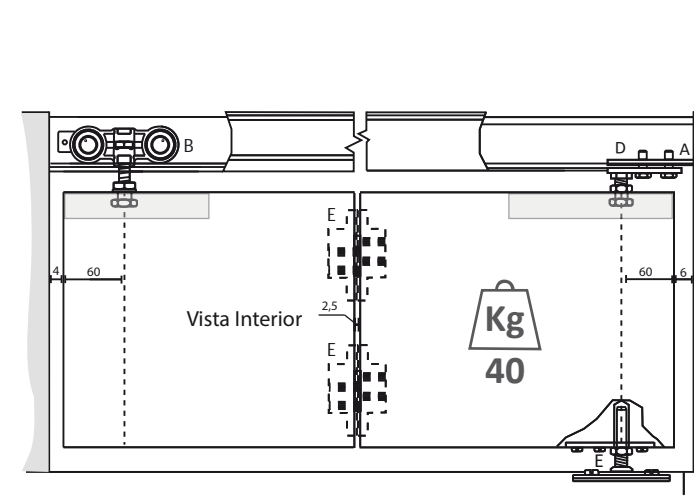
$$LP = \frac{L-12}{2} \text{ mm}$$



ABERTURA À ESQUERDO



ABERTURA À DIREITO



* Quantidade depende da dimensão e peso da porta.